

景晴5路恒压RGB+CCT恒压LED控制器系列,DC12/24/36/48V恒压电源供电,5路PWM恒压输出,输出连接RGB+WW+CW 5色低压LED灯带,采用RF遥控,自复位开关等多种调光方式,搭配遥控器、面板、WiFi中继等组成灯光控制系统,实现4096级无闪烁调光调色。

1. 产品选型

型号	图片	参数	特点
V5-M		输入电压:12-24VDC 输出电流:5通道,每通道≤3A 输出功率:12V<180W,24V<360W 尺寸:L114*W38*H20mm	DC母座电源输入 调光方式:RF遥控 PWM频率:750Hz 调光曲线:对数(Gamma 1.6) 保护:短路,防反接保护
V5		输入电压:12-24VDC 输出电流:5通道,每通道≤5A 输出功率:12V<300W,12V<600W 尺寸:L175*W45*H27mm	调光方式:RF遥控,自复位开关 PWM频率:500HZ 调光曲线:对数(Gamma 1.6) 保护:短路,防反接保护
V5-L		输入电压:12-48VDC 输出电流:5通道x6A@12/24V 5通道x4A@36/48V 输出功率:360W@12V 720W@24V 720W@36V 960W@48V 尺寸:L179*W56*H30mm	调光方式:RF遥控,自复位开关 PWM频率:500HZ 调光曲线:对数(Gamma 1.6) 保护:短路,过温,防反接保护

2. 工作原理

PWM调光用于低压RGB+CCT LED灯带调光调色,即用几百或几千Hz的频率快速恒压开关电源,

通过分别控制R,G,B,WW,CW通道的开启和关闭时间比例来调节R,G,B,WW,CW亮度,得到不同的彩色或色温。

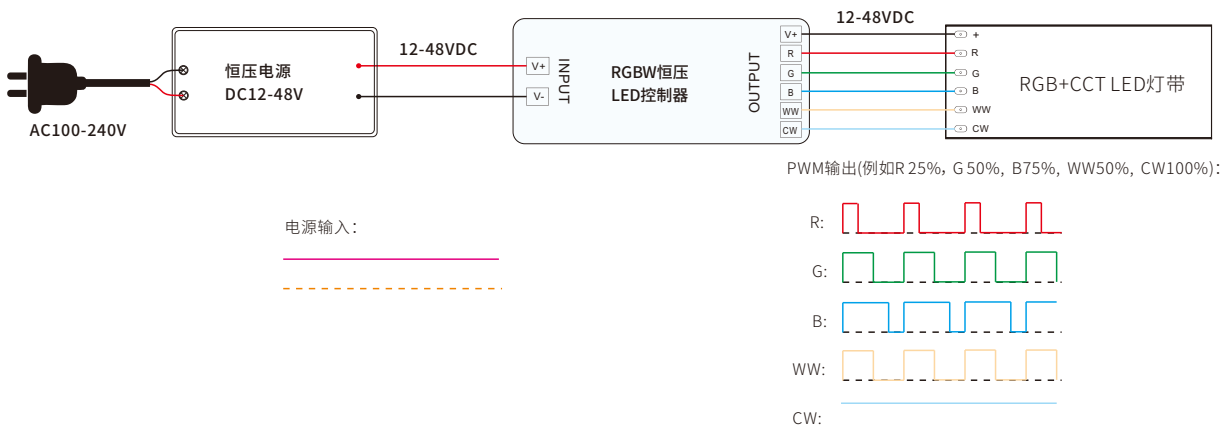
R,G,B,WW,CW通常按一个8位二进制数值,即256级调节亮度。255对应100%亮度,128对应50%亮度,0表示灯灭。

例如RGB值为(255,128,0)时得到橙色,即红灯100%亮度,绿灯50%亮度,蓝灯灭。

RGB+CCT控制器的亮度调节是同时对R,G,B通道或WW,CW通道亮度输出乘以百分比值,调节亮度时RGB颜色或色温保持不变。

RGB+CCT动态花样就是RGB和色温数据值按特定规律持续变化。

建议低压LED灯带的总功率小于恒压开关电源功率的80%。



PWM频率选择:

PWM频率大于200Hz, 人眼将看不到灯光闪烁。

PWM频率越高, 使用相机拍摄时的频闪越小, 但开关电源噪声越高, 控制器发热增加, 需降低输出电流使用。

在要求开关电源噪声低的场合, 选择250Hz PWM频率。

在要求相机拍摄效果好的场合, 选择2000Hz PWM频率; 要求更高时, 比如摄影棚, 选择8000Hz PWM频率。

一般情况下, 使用500或750Hz PWM频率。

调光曲线选择:

调光曲线, 分为线性调光和对数调光。

线性调光: 亮度与PWM开关输出成正比, 即50%亮度时, 开启和关闭时间各占一半, Gamma曲线值为1.0。

对数调光: 亮度与PWM开关输出是对数曲线关系, 开启时间比例按公式计算, Gamma曲线值为0.1-9.9。

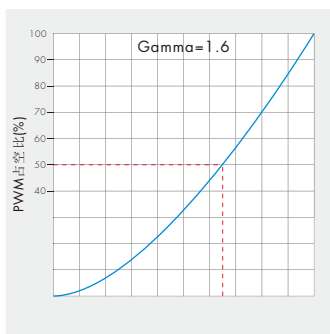
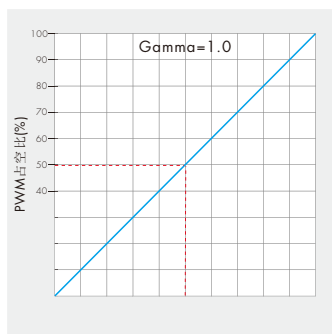
LED灯珠本身亮度特性不是线性的, 如果按线性方式调光, 0-100%范围调光时,

视觉上亮度变化是不均匀的, 低亮度区域变化大, 高亮度区域变化小,

因此很多时候需采用对数曲线来保证亮度均匀变化。

线性调光曲线

对数调光曲线

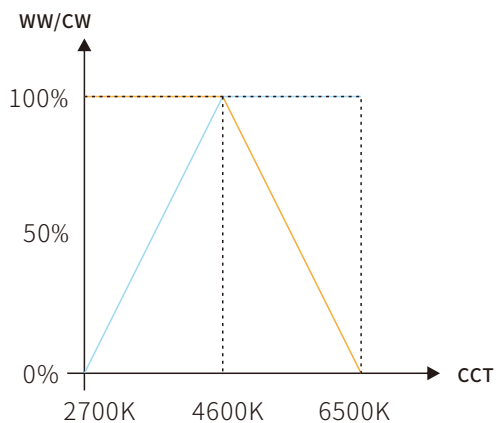


WW/CW亮度值与色温值关系:

色温控制范围由暖白(WW)灯珠和冷白(CW)灯珠决定, 一般为2700K到6500K, 与控制器本身无关。

当暖白灯珠的亮度从100%渐变到0, 同时冷白灯珠的亮度从0渐变到100%, 整个渐变过程得到全范围色温。

色温控制器的亮度调节是同时对WW通道与CW通道的亮度输出乘以百分比值, 调节亮度时色温保持不变。



RGB与CCT的关系:

5通道RGB+CCT控制器, 配对RGB+CCT遥控器操作时, 出厂默认RGB开启时, CCT自动关闭; CCT开启时, RGB自动关闭。

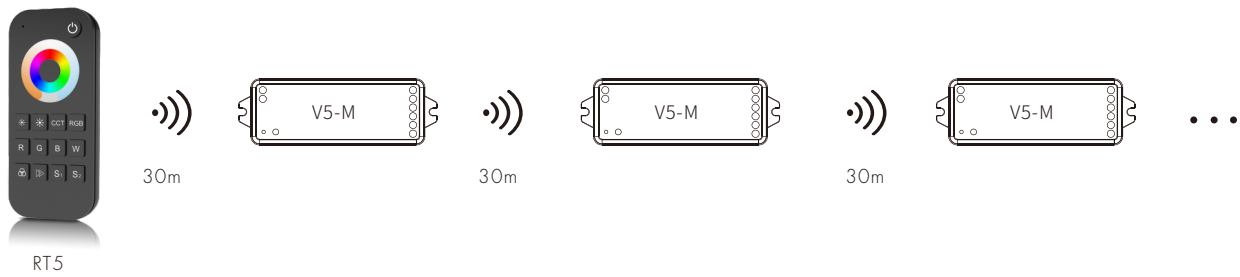
用户也可以设置为RGB与CCT可以同时开启。

长按控制器的Match键10秒: RGB开启时, CCT自动关闭; CCT开启时, RGB自动关闭。

长按控制器的Match键15秒: RGB开启时, CCT不关闭; CCT开启时, RGB不关闭。

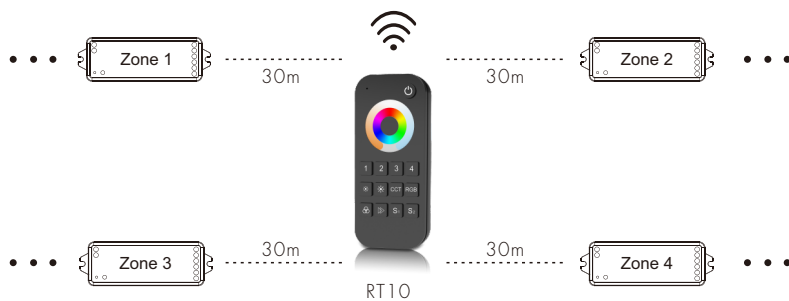
3. 典型应用

3.1 单区RGB+CCT遥控器同步控制多个RF恒压RGB+CCT控制器



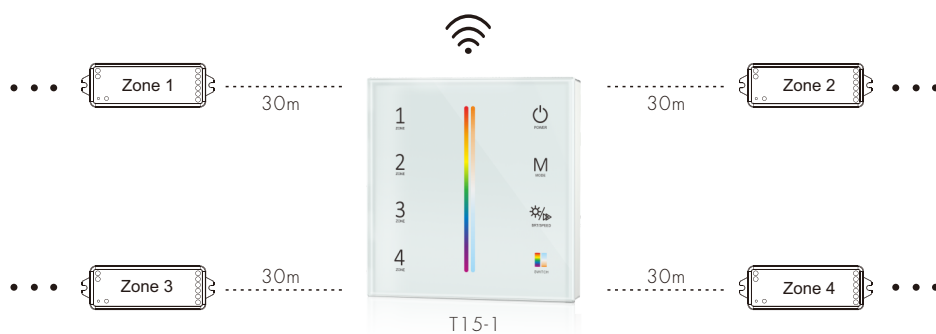
- 一个单区RGB+CCT遥控器可配对多个RF恒压RGB+CCT控制器，实现自动同步控制。
- RF恒压RGB+CCT控制器自动转发RF遥控信号，实现更远距离控制，建议小于5级转发。
- 可选单区RGB+CCT遥控器型号: R17, RT5, R23

3.2 多区RGB+CCT遥控器分区控制多个RF恒压RGB+CCT控制器



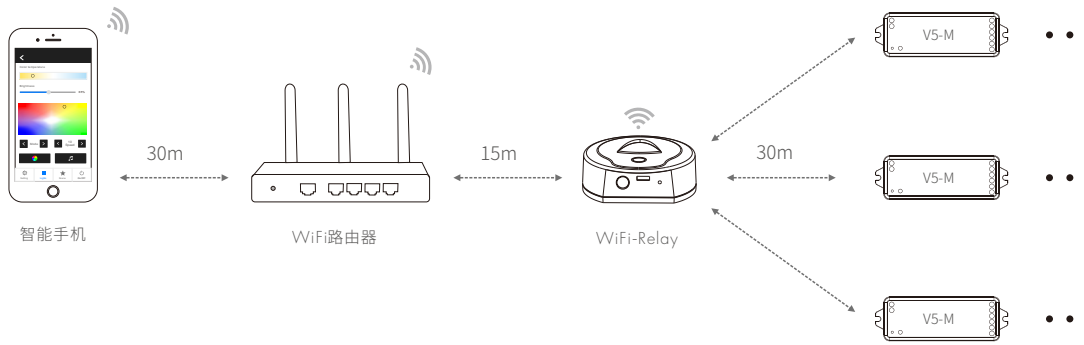
- 多区RGB+CCT遥控器的每个分区可配对一个或多个RF恒压RGB+CCT控制器，实现分区和同步控制。
- 一个RF恒压RGB+CCT控制器可配对在同一个遥控器的不同分区，实现灵活的分组功能。
- 可选四区RGBW遥控器型号: R8-5, RT10

3.3 多区RGB+CCT面板遥控器分区控制多个RF恒压RGB+CCT控制器



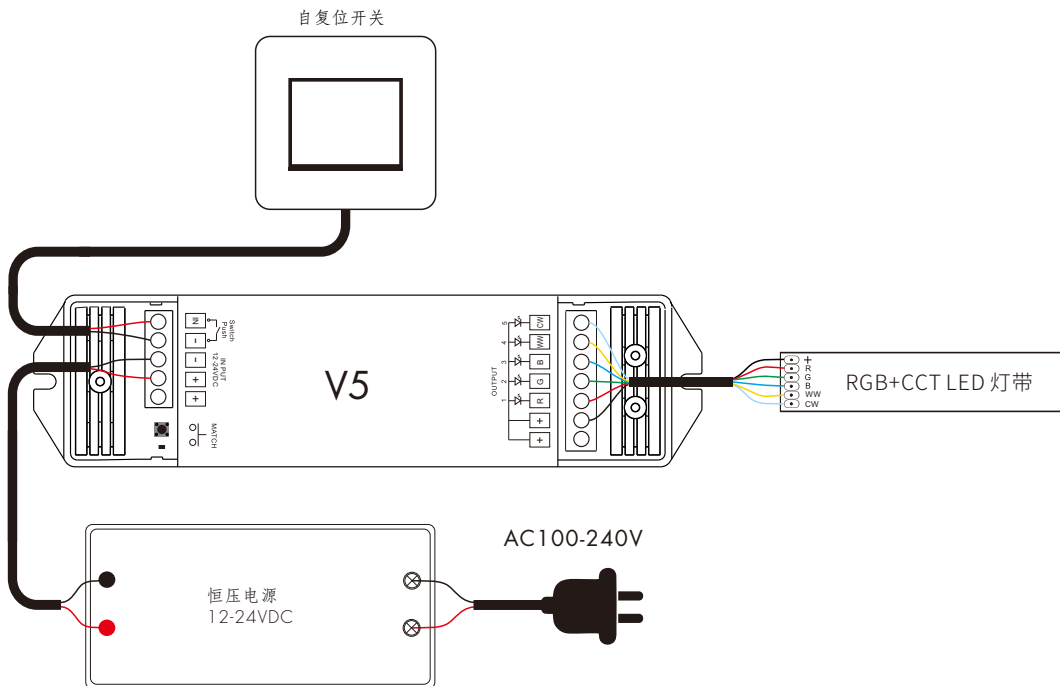
- 多区RGB+CCT面板遥控器的每个分区可配对一个或多个RF恒压RGB+CCT控制器，实现分区和同步控制。
- 一个RF恒压RGB+CCT控制器可配对在一个遥控器的不同分区，实现灵活的分组功能。
- 可选四区RGB+CCT面板遥控器型号: T15, T15-1, T25, T25-1

3.4 使用手机APP控制RF恒压RGB+CCT控制器



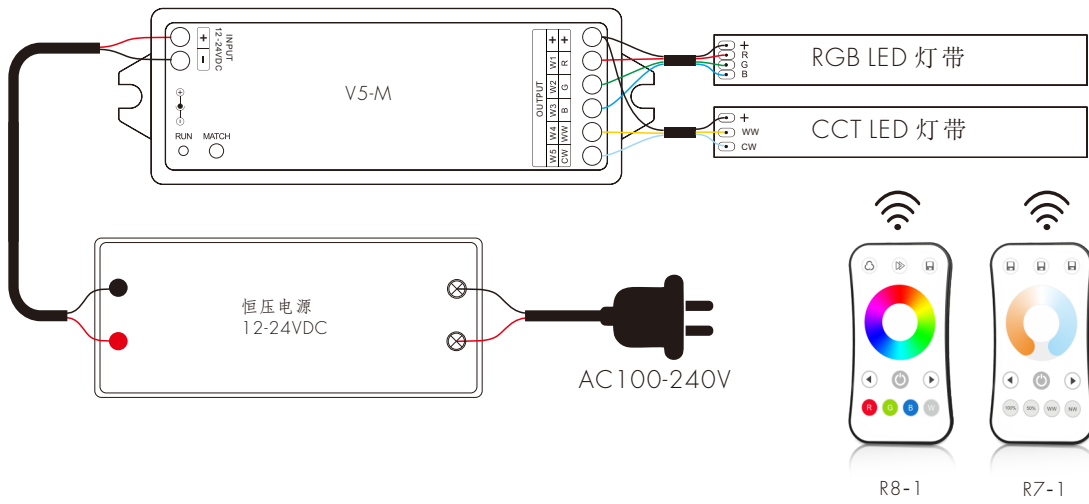
- 使用手机SkySmart APP, 添加RGB+ CCT类型灯光分区, 一个WiFi-Relay控制器可添加1-16个灯光分区。
- 每个灯光分区可配对多个RF恒压RGB+CCT控制器, 实现自动同步控制。
- 同一个RF恒压RGB+CCT控制器可配对在不同的灯光分区, 实现灵活的分组功能。

3.5 使用自复位开关控制恒压RGB+CCT控制器



- 短按: 开启或关闭灯光。
- 双击: 切换彩色模式和色温模式。
- 灯光关闭时:
 - 彩色模式下: 调节七彩渐变速度。
 - 色温模式下: 长按1-6秒, 色温持续增加或降低。每次松开开关时, 渐变方向自动改变。
- 灯光开启时:
 - 彩色模式下: 启动或停止七彩渐变。
 - 色温模式下: 长按1-6秒, 亮度持续增加或降低。每次松开开关时, 渐变方向自动改变。
- 一个恒压RGB+CCT控制器可以同时连接多个自复位开关 (建议小于25个), 实现在不同位置控制同一灯光。
- 建议自复位开关连线长度不超过20米。

3.6 使用RGB和CCT遥控器同时配对恒压RGB+CCT控制器



- RGB+ CCT控制器也可以分别连接RGB和CCT 两条灯带,同时配对RGB和CCT遥控器, 分别控制2组灯光。
此时,需先长按控制器的Match键15秒,让RGB和CCT的输出同时开启。
- 注意两种遥控器的颜色键和亮度键可以分别控制两种灯光,但开关键和场景键将同时改变RGB和CCT灯光。

4. 连接电线选择

根据输出电流选择合适的电线。如果电线线径偏小,将导致电线温度过高,带来安全隐患,并可能烧毁产品(从接线端子处开始)。

铜线横截面积	输出电流(总)
0.5mm ²	<= 5A
0.75mm ²	<= 8A
1.0mm ²	<= 10A
1.5mm ²	<= 12A
2.0mm ²	<= 16A
2.5mm ²	<= 20A
4.0mm ²	<= 30A